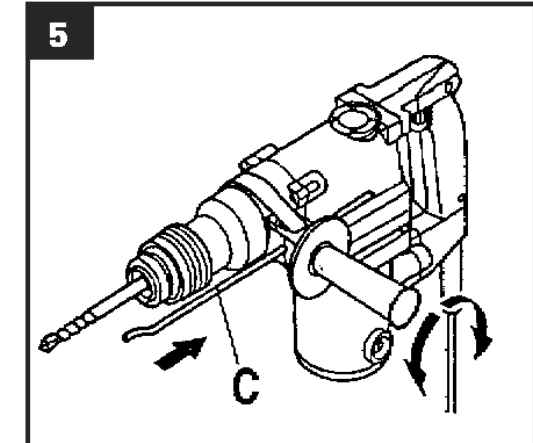
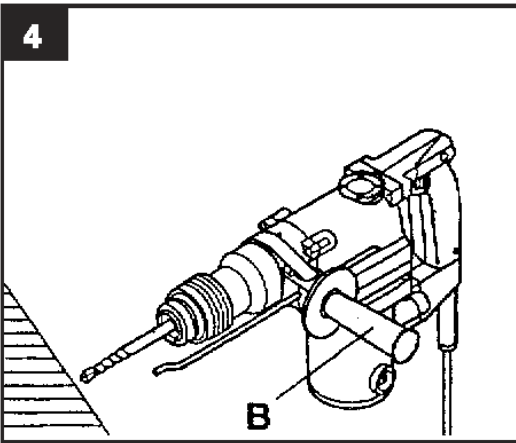
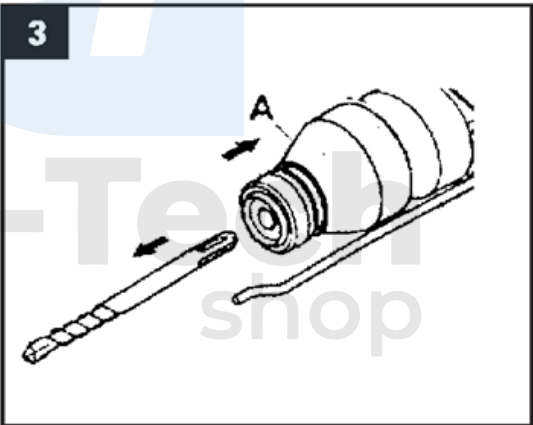
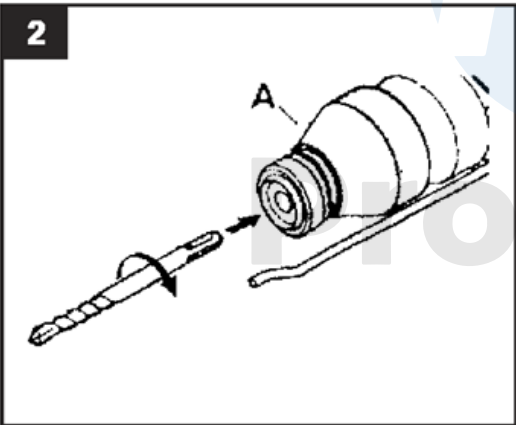
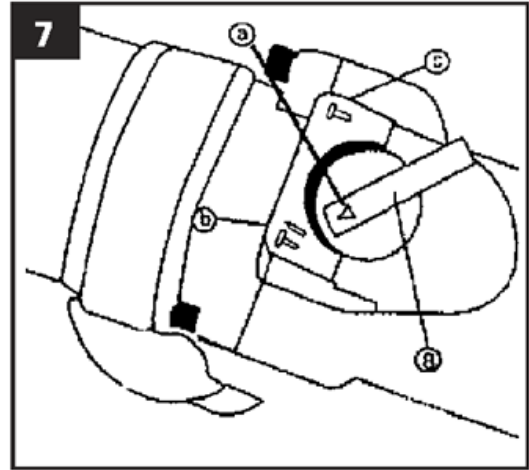
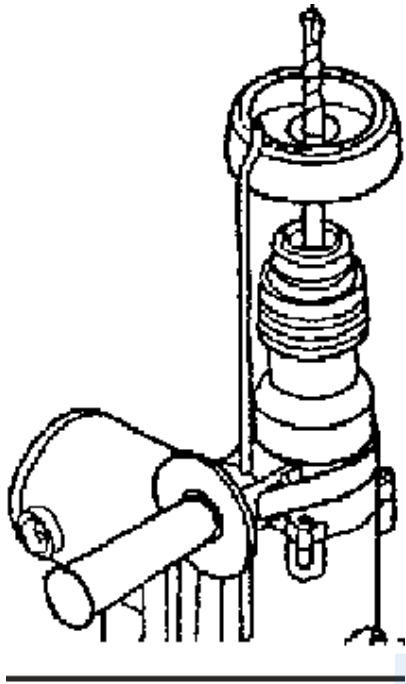


## Búracie a vŕtacie kladivo SDS Plus 2300W



Návod na použitie





### 1. Popis (obr. 1)

- 1 Kryt proti prachu
- 2 upínacie puzdro
- 3 Hlavný vypínač
- 4 Rukoväť
- 5 Koncový uzáver uhlíkovej kefy
- 6 Hĺbkomer
- 7 Zastavenie vrtania

PT  
Pro-Tech  
shop

## 2. Dodávané položky

- Kufor
- Príklepová vrtačka
- Hĺbkový doraz
- Prídavná rukoväť
- Kryt proti prachu

## 3. Technické údaje

Napätie: 230 V / 50 Hz

Spotreba energie: 2300 W

Voľnobežné otáčky: 800 min<sup>-1</sup>

Počet zdvihov: 4000 min<sup>-1</sup>

Nárazová sila 5J

Hmotnosť: 5 kg

Úroveň vibrácií: 13,5 m / s<sup>2</sup>

Hladina akustického výkonu 78 dB (A)

Hladina akustického výkonu: 82 dB (A)

Trieda ochrany: II

Hodnoty hluku a vibrácií boli namerané v súlade s EN 50144.

## 4. Bezpečnostné predpisy

Dôležité! Aby ste sa pri používaní elektrického náradia chránili pred úrazom elektrickým prúdom, poranením a požiarom, musíte dodržiavať nasledujúce základné bezpečnostné opatrenia. Pred použitím zariadenia si prečítajte tento návod na obsluhu a uschovajte ho.

- Skontrolujte napätie (volt) na typovom štítku.
- Pri použití predlžovacích káblov odvíjajte celú šnúru od cievky. Minimálny prierez vodiča: 1,0 mm<sup>2</sup>.

- Ak používate elektrickú príklepovú vŕtačku vonku, pripojte stroj k zdroju napájania pomocou predlžovacieho kábla 1,5 mm<sup>2</sup> typu H07RN-F3G a vhodnej zástrčky na ochranu pred dažďom a vodou.
- Pri vŕtaní dbajte na správne držanie tela a na stabilný a pevný postoj.
- Pomocou detektora nájdite skryté vodiče v stenách - elektrické vodiče a potrubia, ktoré prepravujú vodu alebo plyn. Nedotýkajte sa živých komponentov a vodičov.
- Noste chrániče sluchu. Strata sluchu je postupný proces!
- Pri práci s prachom noste ochranné okuliare a masku proti prachu.
- Nepoužívajte prístroj v priestoroch s horľavými parami alebo tekutinami.
- Pred čistením alebo akýmikoľvek zmenami na prístroji vždy vyťahnite zástrčku zo zásuvky.
- Chráňte napájací kábel pred poškodením. Olej a kyselina môžu kábel poškodiť.
- Nikdy nepreťažujte zariadenie.
- Všetky obrobky dostatočne zaistite.
- Dôležité! Je bezpodmienečne nutné dodržiavať všetky národné bezpečnostné predpisy pre inštaláciu, prevádzku a údržbu.
- Dláta a vrtáky môžu byť strojom nechtiac odhodené a môžu spôsobiť vážne zranenia.
- Pred začatím práce vždy skontrolujte, či je sekáč alebo vrták správne zafixovaný v držiaku.
- Rukoväť pravidelne kontrolujte, či nie je opotrebovaná alebo poškodená.
- Vŕtacie kladivo nikdy nespúšťajte, kým nie je proti obrobku (stena, stropy atď.).
- Po dokončení odpojte príklepovú vŕtačku od napájacieho zdroja a vyberte zo stroja sekáč alebo vrták.
- Pred výmenou sekáča alebo vrtáka vždy odpojte príklepovú vŕtačku od napájacieho zdroja.
- Chráňte oči a ostatných pracovníkov pred odletujúcimi časticami a úlomkami. Musí byť použitá ochranná prilba!
- Noste pracovné rukavice, aby ste si chránili ruky.
- Vibrácie môžu mať negatívny vplyv na ruky. Udržujte vystavenie vibráciám čo najmenšie.
- Napájací kábel vedte vždy k zadnej časti zariadenia.
- Uchovávajte prístroj mimo dosahu detí.
- Pri práci vždy držte prístroj oboma rukami a uistite sa, že stojíte v stabilnej polohe.

## 5. Pred začatím práce

- Skontrolujte oblasť, kde sa má stroj používať, na skryté elektrické káble, plynové a vodné potrubie pomocou detektora rúr.
- Pred pripojením k napájaciemu zdroju sa uistite, či sieťové napätie zodpovedá údajom na typovom štítku.

### 5.1 Upevnenie a výmena náradia (obr. 2)

Zariadenie je vybavené skľučovadlom SDS-plus

- Pred montážou náradie očistite a namažte tenkou vrstvou maziva.
- Pri zostavovaní potiahnite späť montážnu objímku a podržte ju. Zatlačte nadol a otočte nástroj bez nečistôt. Nástroj sa automaticky uzamkne. Potiahnutím smerom k sebe skontrolujte správne zaistenie náradia

### 5.2 Vybratie nástrojov z držiaka SDS-plus (obr. 3)

- Ak chcete nástroj vybrať zo skľučovadla SDS, stiahnite objímku a vytiahnite nástroj.

Varovanie: Príslušenstvo môže byť po použití horúce. Nedotýkajte sa hrotu nástroja rukou!  
Na vybratie príslušenstva z držiaka zariadenia vždy používajte ochranné rukavice

## 6. Použitie (obr. 1)

### 6.1 Zapnutie / vypnutie

- Zapnutie: Stlačte vypínač (3).
- Nepretržitá prevádzka: Spínač (3) zablokujte blokovacím tlačidlom (9).
- Vypnutie: Krátko stlačte hlavný vypínač (3) a uvoľnite ho.

### 6.2 Rukoväť (obr. 4)

Z bezpečnostných dôvodov používajte príklepovú vrtačku iba s rukoväťou.

Pri otáčaní rukoväte budete môcť dosiahnuť bezpečnú polohu tela. Uvoľnite a otočte rukoväť v smere hodinových ručičiek. Potom utiahnite rukoväť.

### 6.3 Hĺbkomer (obr. 5)

Uvoľnite rukoväť a zasunite rovnú časť hĺbkomeru do otvoru. Nastavte hĺbkomer a znovu utiahnite rukoväť.

### 6.4 Zberač prachu (obr. 6)

Pred vykonaním príklepového vrtania zvisle nad hlavou umiestnite zberač prachu na vrták.

## 6.5 Obmedzovač nárazov (obr. 7)

Vrtacie kladivo je vybavené zariadením na obmedzenie nárazu, ktoré zaisťuje plynulé vrtanie.

Ak chcete deaktivovať činnosť kladiva, otočte páčkový spínač (7) v smere hodinových ručičiek do polohy I (b). Ak chcete znovu aktivovať činnosť kladiva, musí byť páčkový spínač (7) v polohe IT (a).

## 6.6 Zastavenie vrtania (obr. 8)

Pri použití sekacieho stroja môžete deaktivovať vrtanie s príklepovou vrtačkou. Otočte páku (8) tak, aby značka T (c) bola v jednej línii so šípkou (a) na kryte prístroja. Pre opätovné aktivovanie vrtania otočte páčku (8) tak, aby značka (b) bola v jednej rovine so šípkou (a).

### Dôležité!

Pri vrtaní príklepom vyvíjajte na vrták mierny tlak. Pamätajte, že príliš vysoký tlak spôsobí zbytočné namáhanie motora. Pravidelne kontrolujte vrtáky. Pre správne fungovanie nástroja je potrebné prebrúsenie alebo výmena tupých vrtákov.

## 7. Údržba

- Pred vykonaním akýchkoľvek prác na prístroji vytiahnite sieťovú zástrčku zo zásuvky.
- Udržiavajte prístroj vždy čistý.
- Na čistenie plastových častí nikdy nepoužívajte žieravé prostriedky.
- Po ukončení práce vyčistite vetracie otvory pomocou stlačeného vzduchu (max. 3 bary), aby sa zabránilo hromadeniu prachu.
- Uhlíkové kefy pravidelne kontrolujte (znečistené alebo opotrebované uhlíkové kefy spôsobujú nadmerné iskrenie a funkčnú poruchu).

## Ochrana životného prostredia



Opatrebované elektrické prístroje sa nesmú likvidovať spolu s domovým odpadom. Elektrické zariadenie by sa malo odvieŕ do recyklačného strediska. Ďalšie informácie získate od miestneho úradu.



Bezpečná práca so zariadením je možná až po prečítaní všetkých informácií o prevádzke a bezpečnosti a pri dôslednom dodržiavaní pokynov uvedených v tomto návode.

Okrem toho si prečítajte časť o bezpečnosti v tomto návode.

Pred prvým použitím zariadenia si vyžiadajte praktickú ukážku.



Aby ste zabránili poškodeniu sluchu, používajte vhodnú ochranu sluchu. Používajte ochranné okuliare.

**PT**  
**Pro-Tech**  
shop